

ELIKS SP3-200



pH'ı düşürmez
Doğal mineralleri korur
Demleme kalitesini artırır
Kireçlenmeyi geciktirir
Elektriksiz, pompasız tasarım
Basınç kaybı olmaz
Kolay montaj ve filtre bakımı
Kesintisiz su üretme avantajı

* Aynı anda Espresso, filtre kahve demleme, buz ve çay makinesini besleyebilir

** Suyun mineral miktarını ve iletkenlik değerlerini ayarlayabilme farkı ! (ek modül gerektirir)

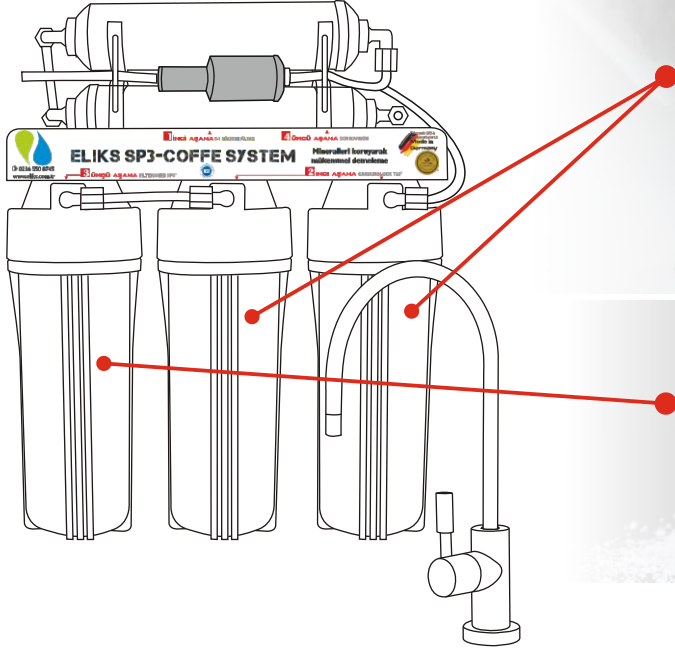


WRAS

WQA-NSF/ANSI61 onaylı

İhtiyaca göre özel olarak tasarlanabilen ilk sistem...

- Kesintisiz direkt akış ile **rakipsiz**
- Düşük filtre değişim maliyetleri
- Mineralleri yok etmez, **kireçlenme yapmaz**
- Çay ve kahve **mükemmel demlenir**
- Tank **YOK**, yer kaplamaz
- Atık su **YOK**, gizli masrafı yoktur
- Elektrik **YOK**, pompa gerektirmez
- Sorun **YOK**, çünkü daha iyisi yok



- Organik ve inorganik tüm kirleticileri yok eder
- Ağır metal ve zehirli kimyasalları tutar
- Klor ve kokuyu yok eder
- Geosmin, MIB ve THM gideren tek filtre
- NSF/ANSI61 onaylı ilk ve tek katalizör özellikli aktif karbon teknolojisi

- Sağlıklı, %100 doğal özellikte
- Sudaki doğal mineralleri ve lezzeti korur
- Suyun pH'ını değiştirmez
- 2015 INNOVASYON ÖDÜLLÜ
- Kas ve kemikleri destekleyen elektrolit dengesine yardımcı olur

Günlük su üretimi (max)



ÜRÜN	ElikS SP3-CC2
KORUMA	Basınç Düşürücü
1. AŞAMA	Purfer K33 11 PP 1 mikron filtrasyon
2. AŞAMA	Catalytic Carbon Filtresi (Almanya)
3. AŞAMA	Filtersorb SP3 Doğal Su Filtresi (Almanya)
4. AŞAMA	Purfer K33 GAC 2in1 Karbon Filtre
5. AŞAMA	Lüks tip içme suyu armatürü (Kore)

Özellikler	ElikS SP3-CC2	
Anlık su üretimi (debi)	3-6 lt/dakika	
Maks. kapasite	55.000 lt	
Basınç Dayanımı	6 bar	
Filtre değişim periyodu	Purfer K33 11 PP	1-12 ay
	CATALYTIC CARBON™	1-12 ay
	FILTERSORB SP3	1-24 ay
	Purfer K33 GAC 2in1	1-12 ay

ElikS® Su Arıtma San.Tic.Ltd.Sti.

Yeşiltepe sk. No 9
34841 Küçükyalı/İstanbul
Tel: +90 216 550 8745
Email info@eliks.com.tr

