

# ELIKS SP3/TS IONIZER-100



IONIZER iç özel tasarım  
Doğal mineralleri korur  
pH'ı deęiřtirmez  
Kireçlenmeyi geciktirir  
Ađır Metalleri yok eder  
Basınç kaybı olmaz  
Kolay montaj ve filtre bakımı  
Esnek montaj avantajı

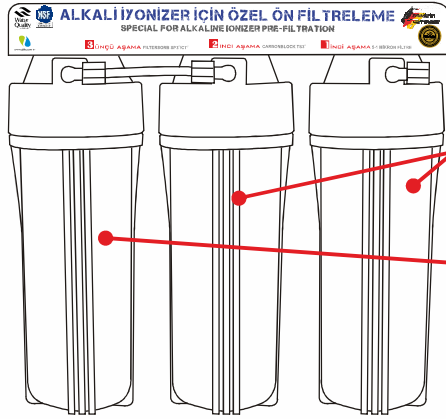


**WRAS**

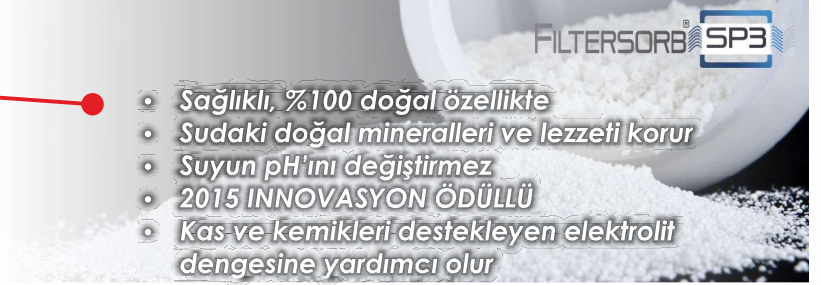
WQA-NSF/ANSI61 onaylı

İyonizer sistemlerin en önemli çözülemeyen sorunu için özel olarak tasarlanmış Eliks İonizer 100 SP3/TS3 sistem, suda bulunana tüm ağır metalleri yakalar, suda bulunan bikarbonat yapısındaki tüm mineralleri hücre tarafından emilebilen koloidal düzeye çeken etkinliğe sahiptir.

- Ağır metalleri %100 düzeyinde yakalar
- Mineralleri korur ve koloidal düzeye çeker
- İonizer sistemin azami verimlilikte çalışmasını sağlar



- Yüksek kapasiteli Tortu filtresi 5 mikron (NSF onaylı)
- Transparant yapısı ile denetlenebilir kirlilik düzeyi
- Ağır metal yakalayan Carbonblock TS3 filtre (NSF onaylı)
- 3000 gallon (12000 lt) ile benzersiz kapasite



- Sağlıklı, %100 doğal özellikte
- Sudaki doğal mineralleri ve lezzeti korur
- Suyun pH'ını değiştirmez
- 2015 INNOVASYON ÖDÜLLÜ
- Kas ve kemikleri destekleyen elektrolit dengesine yardımcı olur



ÜRÜN	Eliks İONIZER-100 SP3/TS3
1. AŞAMA	Purefer 10" 5 mikron filtre (NSF onaylı)
2. AŞAMA	Carbonblock TS-3 (NSF onaylı/Almanya)
3. AŞAMA	Filtersorb SP3 Doğal Su Filtresi (Almanya)

Özellikler	Eliks İONIZER	
Anlık su üretimi (debi)	3-6 lt/dakika	
Maks. kapasite	12.000 lt	
Filtre değişim periyodu	Purefer PP 10"	1-12 ay
	Carbonblock TS-3	12 ay
	FILTERSORB SP3	1-36 ay

**Eliks Su Arıtma San.Tic.Ltd.Sti.**

Yeşiltepe sk. No 9  
34841 Küçükyalı/İstanbul  
Tel: +90 216 550 8745  
Email info@eliks.com.tr

